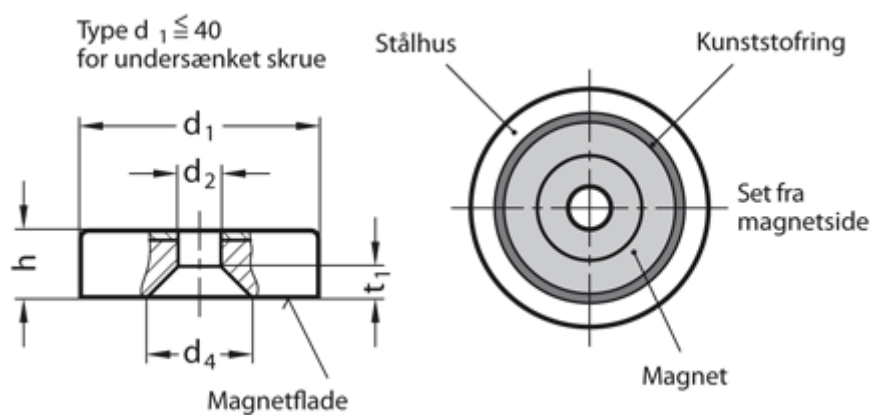


Varenummer: 201226025
Beskrivelse: E+G Magnet m/boring GN 50.4-HF-25-7-5,5
Hård ferrit - 200° C, 36N

Mål



| | |
|--------------|---------------------------|
| d1 | = 25 ±0,1 |
| d2 | = 5.5 |
| d4 | = 11.5 |
| h | = 7 +0,3/-0,2 |
| Holdekraft N | = 36 |
| Materiale | = HF Hård ferrit - 200° C |
| t | = 3.0 |